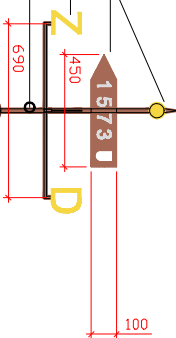
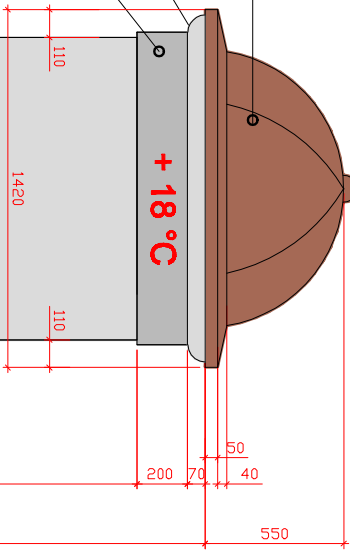


VEIDROTTAIS (KUSTĪTĀS)
AR IEGRIEZĪTU ĢĀDASĀNTU UN ĢERBONI
ZELTĪTAS DEBESSPĪŠU NORĀDES UN LOPE
KĀPĀRA KONSTRUKCIJA



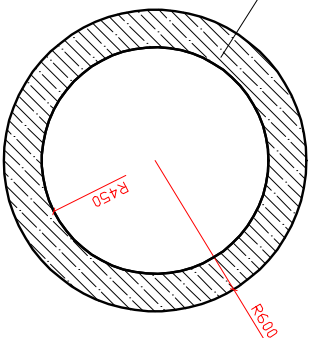
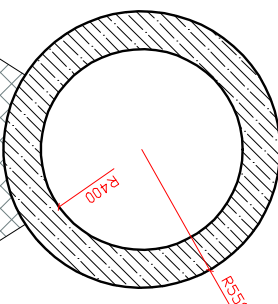
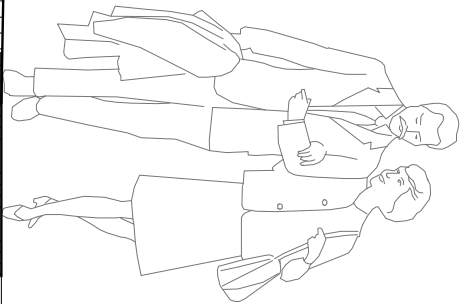
GRIEZUMS I - I

KĀPĀRA UZJUMTĒNIS
NOŠĻĒGIJUMA PROFILS
SIKĢRAUDAIS BETONS
LED ĢAIBMAS BLOKS AR KALENDĀRA, LAIKA
UN TEMPERĀTORAS RĀDĪJUMIEM



GRIEZUMS II - II

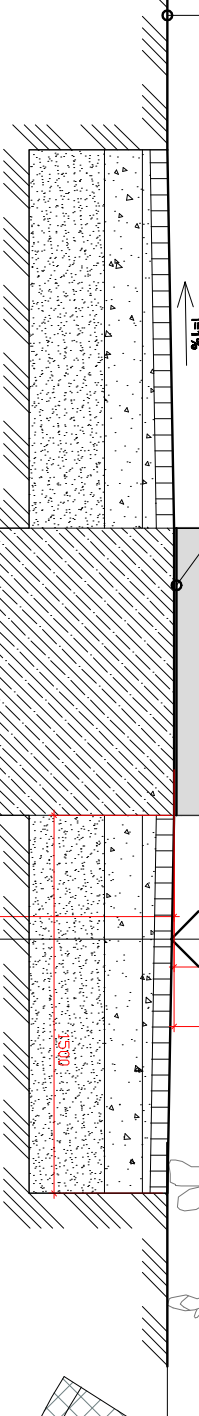
SIKĢRAUDAIS BETONA GREZDENS AR ĢĻĪDU VIRSMU



SIKĢRAUDAIS BETONA GREZDENS AR ĢĻĪDU
VIRSMU, STIEĢRĒTIS

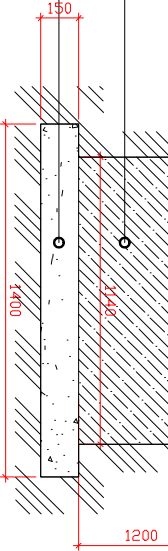
HIDROIZOLĀCIJA

ESOSĀIS SEGUMS



BETONA PAMATS

GRUNTI BĻĒTĒTU
ŠĒMĪBU PAMATNE 150 MM



SIKĻĀDĪTA GRANĪTA BRUĢĀKMIENS SEĢUMS 90 mm
SMĻĪTS IZLIZINĒŠĀ KĀRTĪĀ 30 mm
ŠĒMĒMAS 150 mm
SMĻĪTS 300 mm
GRUNTS

GRANĪTA BRUĢĀKMIENS SEĢUMS 11,5 m²

AFĪŠU STĀBS JĒĢĀVA

MAKSĻĪNĒS ĢĀVĪKULIS
AINĀVU ARH. ĀĻOMĀKINS

PRETRĀKĀTS
GRIEZĪMĪ I UN II - II

STĀDĪJA	LĀPA	LĀPAS
SKĪĻU	1	1

2010.11.-AR
JĒĢĀVAS DOME
BĪVVALDE